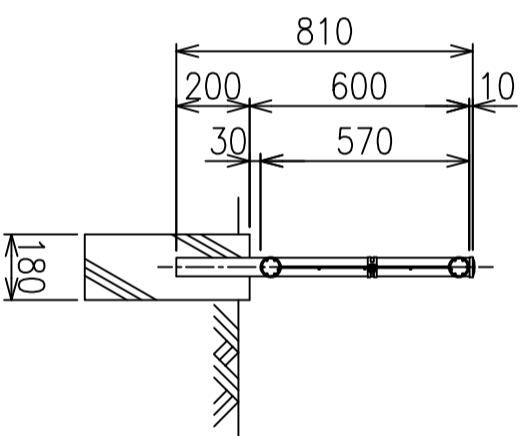
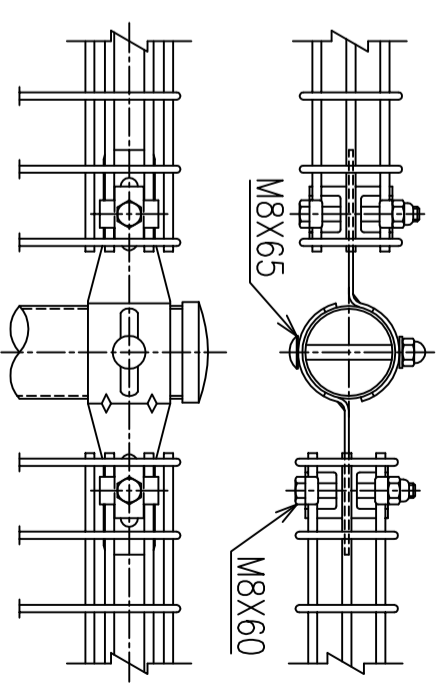


正面図 S=1/20

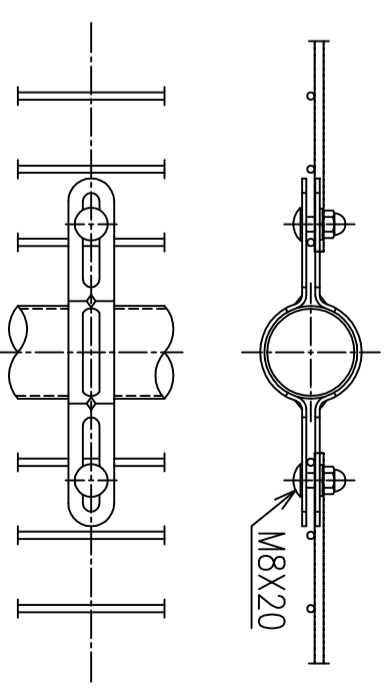


側面図 S=1/20

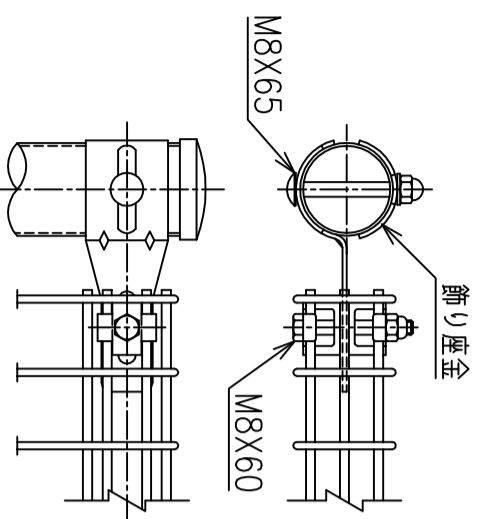
C部詳細図 S=1/4



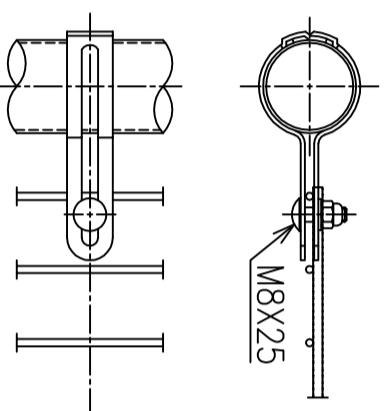
D部詳細図 S=1/4



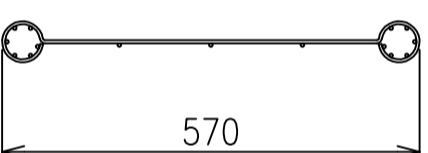
A部詳細図 S=1/4



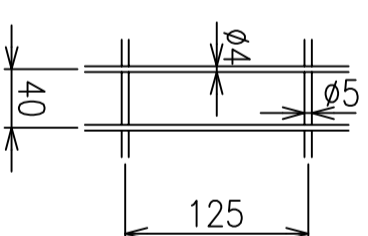
B部詳細図 S=1/4



メッシュ断面図 S=1/10



メッシュ寸法図 S=1/5



*出力する用紙サイズにより、表示された縮尺とは異なる場合があります。